

Plan Jalisco para la
Reactivación
Económica 

Protocolo de acción ante COVID-19

Para salas de sorteos

de números.

Agosto 2020.





Protocolo de acción ante COVID-19.

Para salas de sorteos de números.

Introducción.	3
Normativa.	4
Medidas generales.	5
Medidas preventivas.	6
Medidas para el establecimiento.	7
Medidas para las máquinas de juego.	11
Medidas para mesas de juego.	11
Medidas para desinfección de accesorios y elementos de juego.	12
Medidas para el personal.	12
Medidas para los usuarios.	14
Medidas para proveedores.	15
Medidas para el área de restaurante.	16
Alternativas para reducir el riesgo en los establecimientos.	16
¿Qué hacer si se detecta a alguien enfermo o con síntomas de COVID-19?	17



Introducción.

Ante la pandemia por COVID- 19, el Gobierno del Estado trabaja para asegurar el bienestar de la población promoviendo un equilibrio entre la salud y la economía, por lo que, en el marco de la estrategia de Reactivación Económica para la “Nueva Normalidad” se ha desarrollado el presente protocolo, que es un complemento al protocolo de acción ante COVID- 19 para el sector servicios, dirigido a las salas de sorteos de números.

En él se describen los procedimientos, medidas sanitarias y de control que se llevarán a cabo para una reapertura ordenada, gradual y cauta, con la finalidad de proteger la salud e integridad de trabajadores y usuarios.

Lo anterior bajo los principios rectores establecidos por la federación en el Diario Oficial de la Federación el 29 mayo 2020 mediante el ACUERDO por el que se establecen los Lineamientos Técnicos Específicos para la Reapertura de las Actividades Económicas:

1. Privilegiar la salud y la vida.
2. Solidaridad y no discriminación.
3. Economía moral y eficiencia productiva.

“El regreso a las actividades laborales deberá darse en el marco de una nueva cultura de seguridad y salud en el trabajo, necesario para lograr el bienestar de personas empleadoras y personas trabajadoras y el impulso a la economía.”

4. Responsabilidad compartida (pública, privada y social).

Estas medidas se adicionan a la normativa aplicable a cada establecimiento y son un requisito para la reapertura ante la contingencia por COVID- 19, por lo tanto, será responsabilidad de cada empresa asegurarse que la aplicación del protocolo esté alineado a las particularidades de su centro de trabajo para minimizar riesgos, así como también es su obligación permanecer atento a nuevas disposiciones oficiales que puedan ser expedidas posteriormente por las autoridades.



Normativa.

Se debe cumplir con diversas Normas Oficiales Mexicanas que aplicarán en el establecimiento dependiendo del número de trabajadores. Estas normas serán verificadas periódicamente por la Secretaría del Trabajo, tanto Estatal como Federal, por lo que te recomendamos implementarlas a la brevedad para evitar posibles molestias y sanciones. Algunas de las normas que verificarán en tu negocio o establecimiento son:

- NOM -001-STPS-2008 Esta norma se refiere a las condiciones de seguridad de los edificios, locales, instalaciones y áreas en los centros de trabajo para su adecuado funcionamiento.
- NOM-017-STPS-2018 Norma que establece los requisitos mínimos para que el patrón seleccione, adquiera y proporcione a sus trabajadores el equipo de protección personal.
- NOM-019-STPS-2011 Esta norma establece los requerimientos para la constitución, integración, organización y funcionamiento de las comisiones de seguridad e higiene en los centros de trabajo.
- NOM-030-STPS-2009 Norma que establece las funciones y actividades que deberán realizar los servicios preventivos de seguridad y salud en el trabajo para prevenir accidentes y enfermedades de trabajo.



Medidas generales.

1. Los establecimientos que inicien actividades o harán con un aforo de 200 personas, sin contar el personal, siempre que se asegure el distanciamiento físico mínimo de 1.5 metros entre las personas. Esta medida se modificará de acuerdo con las instrucciones de las autoridades competentes.
2. Se restringe la entrada de personas de los grupos de riesgo establecidos por las autoridades sanitarias, debido a las recomendaciones establecidas a nivel estatal y federal. Esta medida es temporal y será modificada con base en las recomendaciones establecidas por la autoridad competente.
3. En la primera etapa de reapertura se suspenderá la venta de bebidas alcohólicas.
4. Realizar la planeación de la reapertura.
5. Designar a un responsable dedicado a asegurar la correcta implementación del protocolo de acción ante COVID- 19 y las medidas sanitarias correspondientes.
Las salas de juegos, pueden hacer uso de sus sistemas de vigilancia, para dar seguimiento al cumplimiento de las medidas establecidas.
6. Asegurar la adquisición y disponibilidad de insumos para limpieza y desinfección, con productos autorizados por COFEPRIS para dicho fin, para su uso se deberán de seguir las instrucciones del fabricante, siguiendo las recomendaciones de concentración, dilución, forma de aplicación, tiempo de contacto, etc. Se recomienda consultar “Limpieza y desinfección de espacios comunitarios durante la pandemia por SARS- CoV- 2”.
Disponible en:
<https://coronavirus.gob.mx/documentos-de-consulta/>.
8. Asegurar la adquisición y disponibilidad de Equipo de Protección Personal (EPP), la reposición de EPP se realizará cuando se alcance el 50% del abastecimiento original o de forma mensual, de tal manera que se mantenga el stock.
9. Capacitar al personal del centro laboral, previo a la reapertura y de manera continua, en materia de:
 - Aspectos generales sobre COVID- 19
 - Medidas para la atención de los usuarios.



- Uso de EPP.
 - Higiene del entorno (limpieza y desinfección).
 - Higiene personal.
 - Distanciamiento físico.
 - Aislamiento.
 - Medidas hacia proveedores o personal externo.
10. Informar al personal sobre los signos, síntomas de la enfermedad, medidas de salud e higiene, así como los números de emergencias.
 11. Desarrollar e implementar un plan de contingencia y mitigación de riesgos, ante la presencia de un caso de COVID- 19.
 12. Fomentar y brindar confianza a los trabajadores para que, en caso de así considerarlo, puedan retirarse o ausentarse ante la presencia de cualquier síntoma.
 13. Registrar a la empresa en el Sistema Integral para la Reactivación Económica (SIRA) la plataforma:
<https://sira.jalisco.gob.mx/sira/Content/site/logins/saaene?actn=1> y obtener el Distintivo de Apertura de Establecimientos.
 14. Deberá aplicarse el MODELO DE VIGILANCIA Y APLICACIÓN DE PRUEBAS PARA EMPRESAS (MOVAPE), publicado por el Gobierno del Estado de Jalisco, dentro del Plan Jalisco para la Reactivación Económica.
 15. Establecer procedimientos para brindar apoyo psicológico y de salud mental al personal, en caso de tener casos positivos.

Medidas preventivas.

Toda persona, empleados, usuarios y proveedores, deben seguir las siguientes medidas durante su estancia en las instalaciones de las salas de sorteos.

1. Utilizar cubrebocas durante su estancia en el establecimiento, cubriendo la nariz y la boca, y usarlo también mientras se habla.
2. Respetar el distanciamiento físico (1.5 metros mínimo) en todos los espacios.
3. Realizar lavado de manos frecuente con agua y jabón durante 20"o más o utilizar gel antibacterial con base alcohol al 70%.



4. Utilizar el estornudo de etiqueta, cubriendo la nariz y boca con la cara interna del codo o con un pañuelo desechable, al terminar desechar el pañuelo y lavarse las manos.
5. Evitar en todo momento tocarse el rostro, sobre todo nariz, boca y ojos.

Medidas para el establecimiento.

1. Asegurar la ventilación adecuada del inmueble, contar con ventilación hacia el exterior o un sistema de extracción o purificación de aire, con un sistema de renovación del aire extraído; deberá garantizarse el recambio de aire limpio, continuo y permanente, que corresponda al total del volumen interior por cada 20 minutos, durante todo el tiempo que el establecimiento esté en funcionamiento.
2. Optimizar las condiciones de los equipos de ventilación, con una limpieza profunda de filtros y equipos, así como realizar el mantenimiento preventivo o correctivo correspondiente, se debe establecer un programa permanente y periódico de mantenimiento.
3. Establecer flujos de tránsito unidireccional, para evitar cruce innecesario entre personas.
4. Reestructurar la disposición de las áreas, asegurando el distanciamiento físico de mínimo 1.5 metros, colocar señalamientos:
 - a. En el piso (floor graphics) indicando el lugar que debe ocupar el cliente.
 - b. En el equipo para garantizar que se pueda mantener el distanciamiento físico.
 - c. En piso o paredes, indicando en un flujo unidireccional, las rutas de personal y clientes (entrada-salida) hacia cada una de las áreas o servicios, evitando el cruce incensario de personal y clientes en áreas no requeridas; de manera temporal, separar los accesos de entrada y salida por una barrera física o por distancia.



5. Evitar aglomeración en cualquiera de las áreas del establecimiento y asegurar que se mantenga el distanciamiento físico (1.5 metros).
6. Las máquinas de juego deben recolocarse o clausurarse a fin de asegurar el distanciamiento físico (figura 1).

Figura 1. alternativas para el distanciamiento físico entre máquinas.



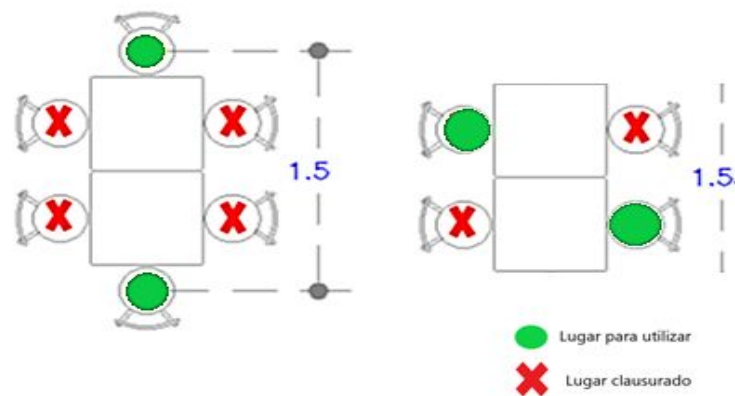
Fuente: elaboración propia.

7. En lugares donde no es práctico distanciarse físicamente entre empleados y usuarios, se recomienda colocar una barrera física (como ventanas de plástico, acrílicos, cortinas plásticas). Estos deberán ser de materiales seguros, higiénicos, fáciles de limpiar y desinfectar, así como no obstruir la visibilidad.
8. Contar con información visible sobre medidas de prevención del COVID-19. Colocar señalética abundante y visible, en puntos estratégicos, que muestre las medidas preventivas implementadas para reducir el riesgo de infección, con énfasis en el uso de cubrebocas, técnica correcta del lavado de manos, estornudo de etiqueta y distanciamiento físico.
9. Colocar gel antibacterial con base alcohol al 70% en puntos estratégicos, para usuarios y empleados.
10. Mantener altos estándares de limpieza y desinfección en todas las áreas, incorporar a los protocolos de limpieza, las acciones de desinfección, es importante resaltar que desinfección es un proceso diferente a la limpieza ordinaria, para que esta sea efectiva, es necesario limpiar con el proceso tradicional, para posteriormente desinfectar con productos de grado comercial desarrollados para este fin y autorizados por la autoridad Regulatoria Nacional (COFEPRIS).



11. Realizar desinfección frecuente y periódica de las áreas de alto contacto, tales como sanitarios, barras, corredores, pasillos, contactos, perillas, apagadores, terminales puntos de venta y mobiliario, máquinas, etc.
12. Reducir el número de mesas para uso del público, o clausurar con señalización para asegurar el distanciamiento físico, el respaldo de una sillas y otra debe tener una distancia mínima de 1.5 metros (figura 2).

Figura 2. Ejemplo de distribución de espacios en las mesas.



Fuente: elaboración propia

13. No deben tener una ocupación mayor de 4 personas por mesa.
14. Se recomienda evitar el uso de menús físicos y promover el uso de menú mediante código QR u otros formatos electrónicos, en caso de utilizar menú físico, este debe estar elaborado con materiales de fácil limpieza y desinfección.
15. En caso de vender alimentos, se deben seguir las medidas establecidas en el protocolo de acción ante COVID-19 para el sector turismo, en el apartado para restaurantes, disponible en:
<https://reactivacioneconomica.jalisco.gob.mx/wp-content/uploads/2020/06/200525-Jalisco-Turismo-protocolo-de-accion-ante-Covid19.pdf>
14. Promover el pago con medios electrónicos, tarjeta, en línea u otros medios contactless. En caso de que no sea esto posible, se debe realizar el lavado de manos posterior a la manipulación de dinero en efectivo, o usar de gel antibacterial con base alcohol al 70%.



15. Cuando se manipule dinero, se recomienda limpiar y desinfectar las cajas y bolsas de dinero, rociando con solución desinfectante (solución clorada preparada con 10 ml de cloro al 6% o cloro comercial, en 1 Litro de agua potable), al inicio y al final de la jornada.
18. Se recomienda colocar a la entrada un banner con las medidas a seguir, la dinámica de atención y las restricciones establecidas para mitigar riesgos.
19. Establecer un filtro de supervisión en todos los accesos, tanto para el personal como para los usuarios y proveedores, para la toma de temperatura con termómetro infrarrojo o digital y aplicación de gel antibacterial, con base alcohol al 70%, en manos al ingreso del establecimiento. Así mismo, deberá realizar un breve cuestionario a las personas que ingresen con las siguientes preguntas:

¿En los últimos 7 días ha estado en contacto cercano con una persona sintomática o positiva a COVID-19?

¿En los últimos 7 días ha presentado algún síntoma como: temperatura mayor a 37.5°C, tos, dolor de cabeza, síntomas catarrales (moqueo, congestión nasal o conjuntival, tos seca o productiva, lagrimeo), diarrea, pérdida del sentido del olfato o el gusto?

Se debe restringir el acceso de personas con temperatura arriba de 37.5 °C, o con evidencia de síntomas catarrales (moqueo, congestión nasal o conjuntival, tos seca o productiva, lagrimeo) o que responda de manera afirmativa cualquiera de las preguntas realizadas en el cuestionario.

Ante estos casos se debe informar amablemente que por su seguridad y la de las personas que se encuentran a su alrededor, debe retirarse del establecimiento, usar cubrebocas, aislarse en su domicilio y solicitar atención médica en caso de requerir.

20. Colocar un tapete sanitizante impregnado de solución clorada al ingreso.





Medidas para las máquinas de juego.

1. Los clientes que se encuentren en el área de máquinas de juego deberán contar con la separación necesaria entre ellos, por tanto, podrá optarse:
 - a. Cumplir con la distancia adecuada entre jugadores, dejando una máquina “inactiva” de separación entre un cliente y otro.
 - b. Establecer barreras de separación física entre máquinas, mediante el establecimiento de mamparas de acrílico que brinden protección y separación a los usuarios de la persona que se encuentre en la máquina contigua, los materiales que se utilicen para tal fin deben ser seguros, de fácil limpieza y desinfección y que no obstruyan la visibilidad.
2. Todas las superficies que componen una máquina de juego deben ser sanitizadas antes y después de ser utilizadas por un cliente, por el personal de sala, a su vez, deberá ofrecerse a los clientes la posibilidad de que, de así considerarlo, sean ellos mismo quienes pueda llevar a cabo la limpieza de su espacio, proporcionándole para tal efecto toallas o paños desechables, impregnadas de solución desinfectante.

Medidas para mesas de juego.

1. Mantener la distancia entre mesas de mínimo 1.5 metros o más de ser posible.
2. No tener una ocupación mayor de 4 usuarios por mesa.
3. Todas las superficies que componen una mesa deben ser sanitizadas antes y después de ser utilizadas por un cliente.
4. Contar con un dispensador de gel antibacterial, con base alcohol al 70%, para el uso de usuarios y empleados.
5. El personal a cargo de la mesa de juego debe utilizar caretas de protección y cubrebocas durante todo el tiempo que esté en interacción con el cliente.
6. En el caso de mesas de juego en las que se utilice algún aditamento (fichas, dados, etc.) para el desarrollo del juego, éste debe



desinfectarse tras el contacto con cada usuario o del personal a cargo.

Medidas para desinfección de accesorios y elementos de juego.

1. Todos elementos externos de los dispositivos conocidos, como barajadoras u otros, deben ser sanitizados cada vez que haya cambio de croupier.
2. El disco de la ruleta, bola y el Dolly deben ser sanitizados cada vez que haya cambio de croupier.
3. Dispositivos de clasificación de fichas de juego, deben ser sanitizados antes de poner nuevas fichas en ellos.
4. Todo el equipo de cómputo, pódium, pantallas e impresoras deben ser sanitizados frecuentemente.

Medidas para el personal.

1. En ninguna circunstancia debe atender a los usuarios alguna persona de los grupos de riesgo:
personas mayores de 60 años, mujeres embarazadas o en puerperio, cualquier persona con antecedentes de diabetes, hipertensión o enfermedades cardíacas, renales, hepáticas, respiratorias, así como cualquier enfermedad que genere inmunosupresión.
2. Previo a la reapertura se deberá evaluar el estado de salud del personal y mantener la vigilancia del estado de salud de los mismos una vez iniciada la reapertura.
3. Asegurar que los empleados solo deberán asistir al trabajo, si están completamente libres de síntomas. Para lo cual se les debe instruir a realizar diariamente una autoevaluación sobre si presenta algún síntoma como fiebre, dolor de cabeza o síntomas catarrales (moqueo, congestión nasal o conjuntival, tos seca o productiva,



lagrimeo), así como si ha estado en contacto cercano con alguna persona con síntomas o que se conozca con COVID-19.

Si la respuesta a alguna de estas preguntas es positiva, el trabajador no podrá acudir a laborar hasta que se determine si representa o no un riesgo de contagio.

4. Determinar el personal esencial para operar, así como establecer aquel que por sus funciones podrá trabajar desde casa.
5. Escalonar los horarios de entrada del personal, para evitar aglomeraciones al registrar entradas o salidas, mantener siempre la sana distancia.
6. Establecer un sistema de trabajo en turnos, con rotación de empleados para minimizar riesgos sin que varíe la atención y servicio a los clientes.

En este sentido se recomienda establecer equipos de trabajo A y B que laboren en días diferentes a fin de que, si se presenta un caso en alguno de los equipos y se requiere aislar a los integrantes del mismo, se pueda continuar con la operación, el equipo no afectado deberá cubrir las funciones de aquellos que se aíslen.

7. Cancelar temporalmente el registro de llegada con huella digital, y hacerlo con algún otro medio.
8. Si usa uniforme, traerlo de su casa en una bolsa, y cambiarse en el establecimiento, lo mismo a la salida, quitarse el uniforme y llevarse dentro de su bolsa para su lavado, los uniformes deberán lavarse diariamente.
9. En caso de no utilizar uniforme, se recomienda que el personal disponga de un cambio de ropa extra con el cual trabajará su jornada laboral haciendo el cambio de ropa en las instalaciones asignadas procurando que la misma se lave todos los días.
10. Limitar los objetos personales que se llevan a las instalaciones, como joyería, celular o pulseras, mochilas, bolsas, etc.
11. Se debe dotar a los trabajadores de equipo de protección personal (EPP), de acuerdo al nivel de riesgo de exposición.

- a. En el caso de la recepción: cubre bocas, gafas de protección ocular o careta. Las gafas o careta, se pueden omitir si se colocan barreras físicas.



- b. Todo personal que atienda directamente a los usuarios debe usar como mínimo cubrebocas, gafas de protección ocular o careta.
 - c. Si se cuenta con cocina, el personal de esta debe de utilizar red, cubre boca y de acuerdo a la actividad guantes. Los guantes, se deben desechar después del cambio de cada actividad, el uso de guantes no sustituye el lavado de manos.
12. Los cubrebocas, deben ser cambiados en frecuencias definidas aplicando los protocolos de desecho de manera adecuada. El cubrebocas debe reemplazarse cuando se humedezca o ensucie.
 13. Los guantes (cuando el tipo de actividad requiera su uso) deben ser cambiados en frecuencias definidas aplicando los protocolos de desecho de manera adecuada. El uso de guantes no sustituye el lavado de manos y se deberá tener especial cuidado en el retiro correcto de los mismos y evitar tocarse la cara, con los guantes.
 14. Es obligatorio para todos los trabajadores el uso de los elementos de seguridad que le sean entregados, todos deberán hacer uso de cubrebocas.
 15. Además del lavado regular de manos, se debe considerar el uso de cremas lubricantes con el objetivo de evitar daños, heridas y descamación de manos.
 16. Mantener en todo momento el distanciamiento físico (mínimo 1.5 metros) con los usuarios y colaboradores.
 17. Evitar intercambio de objetos entre compañeros de trabajo. En caso necesario, desinfectar objetos y manos.

Medidas para los usuarios.

1. Los usuarios deben ser conscientes de su responsabilidad por sus acciones mientras usan las instalaciones. Si no pueden o no quieren cumplir con los requisitos de uso, el usuario debe retirarse de las instalaciones.
2. Respetar el aforo autorizados por la autoridad.
3. Respetar el horario del establecimiento.
4. Respetar las medidas de prevención implementadas por el establecimiento, uso de cubrebocas, distanciamiento físico, lavado de manos, estornudo de etiqueta.
5. Respetar las indicaciones del personal.



6. Si sabe que pertenece a alguno de los grupos de riesgo, evitar la asistencia al establecimiento.
7. Lavarse las manos con agua y jabón o utilizar gel antibacterial con base alcohol al 70% antes y después de utilizar una máquina de juegos, realizar un pago o recibir un premio.

Medidas para proveedores.

1. El área de compras deberá notificar a los proveedores el protocolo de higiene y desinfección para la recepción de mercancías.
2. El personal debe acatar las medidas de higiene y seguridad que tenga establecido la Sala de Sorteos de Números en sus instalaciones.
3. Establecer un horario escalonado para la atención de proveedores y entregas.
4. Se debe notificar la fecha y hora de entrega, para la recepción productos.
5. Realizar un registro en una bitácora del acceso de los proveedores.
6. Las zonas de recepción de mercancías deberán contar con un filtro de supervisión en todos los accesos.
7. Limitar el acceso del personal (proveedor) a la zona del almacén o zona de descarga, solamente a personal autorizado.
8. El personal que realiza la visita debe pasar por el filtro sanitario, utilizar cubrebocas al momento de presentarse y aplicar gel antibacterial al momento de su llegada y a la salida.
9. No compartir objetos con el personal de la Sala de Sorteos de Números, como pudieran ser equipos tecnológicos, bolígrafos y en la medida de lo posible papeles físicos. En caso de tener que hacerlo, sanitizar los objetos, antes y después de ser compartido.
10. Mantener el distanciamiento físico de mínimo 1.5 metros entre el personal del proveedor y el personal de la Sala de Sorteo de Números.
11. Evitar la concentración de personas.
12. Se recomienda que el cubrebocas usado durante la entrega, sea desechado al finalizar el servicio.



Medidas para el área de restaurante.

1. Las áreas de Alimentos se registrarán conforme al Protocolo de acción ante COVID-19 para restaurantes, disponible en:

https://reactivacioneconomica.jalisco.gob.mx/wp-content/uploads/2020/08/03_08_20_Jalisco_Restaurantes_protocolo_de_acci%C3%B3n_ante_COVID19.pdf

Alternativas para reducir el riesgo en los establecimientos.

1. Realizar mantenimiento preventivo y correctivo del aire acondicionado con mayor frecuencia.
2. Realizar limpieza o cambio de filtros de los sistemas de ventilación con mayor frecuencia.
3. Reducir el número de personas que acceden al inmueble.
4. Incrementar el distanciamiento físico más de 1.5 metros.
5. Establecer tiempo límite de permanencia.
6. Disminuir el número de personas con las que interactúan los usuarios, modificando los mecanismos de atención, o limitando algunos servicios.



¿Qué hacer si se detecta a alguien enfermo o con síntomas de COVID- 19?

Si se identifica a la persona enferma o con síntomas al ingreso, deberá asegurarse el uso de cubrebocas, solicitar que se retire y aisle en su domicilio e instruir a que solicite atención médica y se ponga en contacto con las líneas de salud (33) 3823 32 20.

1. Si la persona inicia con síntomas dentro de su área de trabajo, deberá aislarse del resto, el paciente debe evitar tocar a las personas, las superficies y los objetos, e instruir a que solicite atención médica y se ponga en contacto con las líneas de salud (33) 3823 32 20 y asegurar la limpieza y desinfección inmediata de las áreas en las que hubiera permanecido.
2. Si se trata de una emergencia (si está gravemente enfermo o si su vida corre peligro) debe llamar al 911.
3. Se deberá informar inmediatamente a la autoridad sanitaria competente a fin de dar seguimiento al caso y sus contactos, e implementar las medidas correspondientes.

Para consultar información adicional sobre COVID-19 y las medidas adoptadas en el estado, el gobierno del estado pone a su disposición:

<https://coronavirus.jalisco.gob.mx/>

<https://reactivacioneconomica.jalisco.gob.mx/#protocolos>

<https://coronavirus.jalisco.gob.mx/laboratorios-privados-con-pruebas-pcr/>

Para fines de este protocolo, se entiende por:

- Limpieza: acción que tiene por objeto quitar la suciedad, eliminación de polvo, residuos alimentarios, grasa u otra materia objetable.
- Desinfección: reducción del número de microorganismos presentes, por medio de agentes químicos y/o métodos físicos, a un nivel que no



comprometa la inocuidad o la aptitud del alimento, bebida o suplemento alimenticio.

Los procedimientos de desinfección se realizarán por lo menos con solución clorada o gel antibacterial de acuerdo con lo establecido en la tabla 1, o con productos comerciales destinados para este fin.

Tabla 1. Desinfección ante la contingencia de COVID-19.

Desinfectante	%	Modo de empleo	Preparación	Tiempo de contacto
Cloro Comercial (hipoclorito de sodio)	6 o 7%	En superficies inertes poner con un atomizador y dejar de 5 a 10 minutos	10 mililitros de cloro al 6 o 7% en 1000 ml de agua* (1000 ppm)	5- 10 minutos
Alcohol (gel antibacterial con base alcohol al 70%)	70%- 80%	Aplicar directamente con dispersador o atomizador en superficies inertes** o superficies vivas*** y dejar secar	Uso directo	Dejar secar

*Asegurarse de usar agua potable.

**Superficies inertes: Pasamanos, barandales, picaportes, puertas, mostradores, zapatos, tapetes sanitizantes, etc.

***Superficies vivas: Manos y otras partes del cuerpo

Nota:

1. Por seguridad, los tinacos, cisternas y demás contenedores de agua para este fin, deberán mantenerse limpios, a fin de mantener la calidad del agua.
2. Procurar el uso de productos de marca registrada, a fin de asegurar la calidad de los mismos.

